

# 第40回少年サッカーかつらぎ大会新人戦

## 2部（U-10）予選リーグ

平成31年1月19日（土）

1. 競技規則 8人制サッカーで行う
2. 競技時間 15分-5分-15分  
勝ち3 引分け1 負け0
3. 審判 1人制で行う。  
前半は前試合の勝ちチーム、後半は負けチームで行う。
4. 会場準備 各チーム1名は準備の為、1時間前に集合をお願いします。

時 間	五條上野公園グラウンド Aコート			五條上野公園グラウンド Bコート		
	対	戦	審 判	対	戦	審 判
1 9:30	斑鳩 A	—	御 所	王 寺	—	香久山
2 10:10	高田 A	—	マスガ	ポルベニル	—	真美ヶ丘
3 10:50	御 所	—	RIKKEN	王 寺	—	五 條
4 11:30	三和鎌田	—	高田 A	香久山	—	真美ヶ丘
5 12:10	斑鳩 A	—	RIKKEN	ポルベニル	—	五 條
6 12:50	三和鎌田	—	マスガ	王 寺	—	真美ヶ丘
7 13:30	D-1 3位	—	D-2 3位	ポルベニル	—	香久山
8 14:10	D-1 1位	—	D-2 2位	真美ヶ丘	—	五 條
9 14:50	D-1 2位	—	D-2 1位	王 寺	—	ポルベニル
10 15:30				香久山	—	五 條

### 2部（U-10）

D-1ブロック	斑鳩 A	御 所	RIKKEN	勝点	得点	失点	得失差	順位
斑鳩 A		—	—					
御 所	—		—					
RIKKEN	—	—						

D-2ブロック	三和鎌田	高田 A	マスガ	勝点	得点	失点	得失差	順位
三和鎌田		—	—					
高田 A	—		—					
マスガ	—	—						

Aブロック	五 條	ポルベニル	香久山	真美ヶ丘	王 寺	勝点	得失差	順位
五 條		—	—	—	—			
ポルベニル	—		—	—	—			
香久山	—	—		—	—			
真美ヶ丘	—	—	—		—			
王 寺	—	—	—	—				

# 第40回少年サッカーかつらぎ大会新人戦 2部（U-10）予選リーグ

平成31年1月19日（土）

1. 競技規則 8人制サッカーで行う
2. 競技時間 15分-5分-15分  
勝ち3 引分け1 負け0
3. 審判 1人制で行う。  
前半は前試合の勝ちチーム、後半は負けチームで行う。
4. 会場準備 各チーム1名は準備の為、1時間前に集合をお願いします。

時 間	新庄新町グラウンド Aコート				新庄新町グラウンド Bコート			
	対 戦		審 判	対 戦		審 判		
1 9:30	河 合	—	高 田 B	乙試合日の 両チームで 相戦	アニージョ	—	下 田	乙試合日の 両チームで 相戦
2 10:10	斑 鳩 B	—	クレアール	前半・勝ち 後半・負け	フルジェンテ桜井	—	安 倍	前半・勝ち 後半・負け
3 10:50	高 田 B	—	吉 野	前半・勝ち 後半・負け		—		
4 11:30	葛城新庄	—	斑 鳩 B	前半・勝ち 後半・負け	下 田	—	安 倍	前半・勝ち 後半・負け
5 12:10	河 合	—	吉 野	前半・勝ち 後半・負け	フルジェンテ桜井	—	アニージョ	前半・勝ち 後半・負け
6 12:50	葛城新庄	—	クレアール	前半・勝ち 後半・負け		—		
7 13:30	E-1 3位	—	E-2 3位	前半・勝ち 後半・負け	フルジェンテ桜井	—	下 田	前半・勝ち 後半・負け
8 14:10	E-1 1位	—	E-2 2位	前半・勝ち 後半・負け	安 倍	—	アニージョ	前半・勝ち 後半・負け
9 14:50	E-1 2位	—	E-2 1位	前半・勝ち 後半・負け		—		

## 2部（U-10）

E-1ブロック	河 合	高 田 B	吉 野		勝点	得点	失点	得失差	順位
河 合	<del>—</del>	—	—						
高 田 B	—	<del>—</del>	—						
吉 野	—	—	<del>—</del>						

E-2ブロック	葛城新庄	斑 鳩 B	クレアール		勝点	得点	失点	得失差	順位
葛城新庄	<del>—</del>	—	—						
斑 鳩 B	—	<del>—</del>	—						
クレアール	—	—	<del>—</del>						

Bブロック	フルジェンテ桜井	アニージョ	下 田	安 倍		勝点	得失差	順位
フルジェンテ桜井	<del>—</del>	—	—	—				
アニージョ	—	<del>—</del>	—	—				
下 田	—	—	<del>—</del>	—				
安 倍	—	—	—	<del>—</del>				

# 第40回少年サッカーかつらぎ大会新人戦 2部（U-10）予選リーグ

平成31年1月19日（土）

1. 競技規則 8人制サッカーで行う
2. 競技時間 15分-5分-15分  
勝ち3 引分け1 負け0
3. 審判 1人制で行う。  
前半は前試合の勝ちチーム、後半は負けチームで行う。
4. 会場準備 各チーム1名は準備の為、1時間前に集合をお願いします。

時 間	高取健民グラウンド Aコート			高取健民グラウンド Bコート		
	対	戦	審 判	対	戦	審 判
1 9:30	センチュリー	—	平 群		—	
2 10:10	サウスキッズ	—	葛城當麻		—	
3 10:50	平 群	—	八 木		—	
4 11:30	高 市	—	サウスキッズ		—	
5 12:10	センチュリー	—	八 木		—	
6 12:50	高 市	—	葛城當麻		—	
7 13:30	C-1 3位	—	C-2 3位		—	
8 14:10	C-1 1位	—	C-2 2位		—	
9 14:50	C-1 2位	—	C-2 1位		—	
10 15:30					—	

## 2部（U-10）

C-1ブロック	センチュリー	平 群	八 木	勝点	得点	失点	得失差	順位
センチュリー		—	—					
平 群	—		—					
八 木	—	—						

C-2ブロック	高 市	サウスキッズ	葛城當麻	勝点	得点	失点	得失差	順位
高 市		—	—					
サウスキッズ	—		—					
葛城當麻	—	—						

				勝点	得失差	順位
	—	—	—	—		
	—	—	—	—		
	—	—	—	—		
	—	—	—	—		

# 第40回少年サッカーかつらぎ大会新人戦

## 2部（U-10）8人制

参加チーム数：26チーム

◇予選リーグ 1月19日(土) 会場：新庄新町2面・五條上野2面・高取健民1面  
 ※各チーム1名、1試合目の1時間前に集合のこと。

リーグ分け							会場
A	五條	ポルベニル	香久山	真美ヶ丘	王寺		五條上野
B	フルジェンテ桜井	アニージョ	下田	安倍			新庄新町
C	C-1			C-2			高取健民
	センチュリー	平群	八木	高市	サウスキッズ	葛城當麻	
D	D-1			D-2			五條上野
	斑鳩A	御所	RIKKEN	三和鎌田	高田A	マスガ	
E	E-1			E-2			新庄新町
	河合	高田B	吉野	葛城新庄	斑鳩B	クレアール	

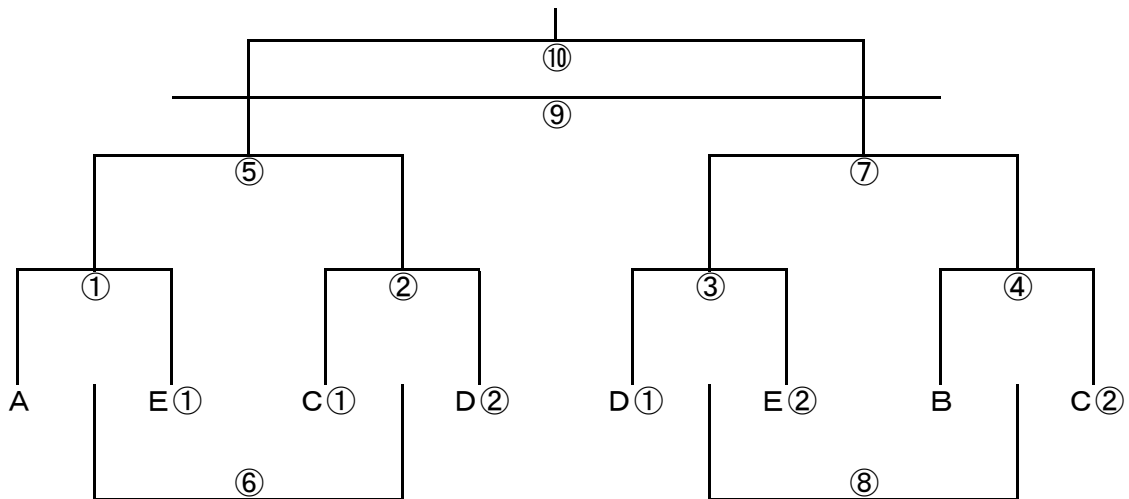
※C、D、Eブロックは3チームの2ブロックに分け、順位決定戦を行う。

※15分ハーフで行う。

※審判は、1人制。1試合目は2試合目のチームで相談。2試合目以降は、勝：前半、負：後半。

C-1の1位 - C-2の2位	勝	C①	負	C③
C-1の2位 - C-2の1位	勝	C②	負	C④
C-1の3位 - C-2の3位	勝	C⑤	負	C⑥

◇1位トーナメント 1月20日(日) 会場：新庄新町グラウンドA ※準備なし



① 9:00 ② 9:40 ③ 10:20 ④ 11:00 ⑤ 11:40 ⑥ 12:20 ⑦ 13:00 ⑧ 13:40 ⑨ 14:20 ⑩ 15:00  
 ※審判は1名で行う。1試合目は3試合目のチームで相談。以降は、勝：前半、負：後半。

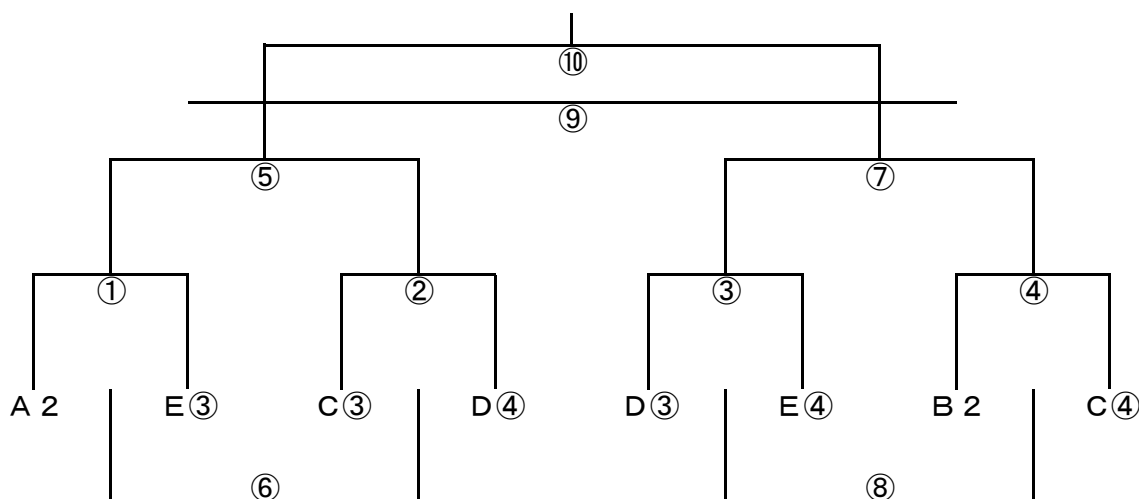
# 第40回少年サッカーかつらぎ大会新人戦

## 2部 (U-10) 8人制

◇2位トーナメント 1月20日(日)

会場：新庄新町グラウンドB

※準備なし



① 9:00 ② 9:40 ③ 10:20 ④ 11:00 ⑤ 11:40 ⑥ 12:20 ⑦ 13:00 ⑧ 13:40 ⑨ 14:20 ⑩ 15:00

※審判は1名で行う。1試合目は3試合目のチームで相談。以降は、勝：前半、負：後半。

◇順位リーグ 1月28日(日)

会場：高取健民グラウンド1面・河合第二小学校

リーグ分け						会場
3位	A 3	B 3	C ⑤	D ⑤	E ⑤	
4位	A 4	B 4	C ⑥	D ⑥	E ⑥	

※15分ハーフで行う。

※審判は、1人制。1試合目は2試合目のチームで相談。

2試合目以降は、勝：前半、負：後半。

<組合せ>

	時間	対 戦		審 判
1	9:30	E	— C	2試合目の両チームで相談
2	10:00	B	— D	前半：勝ち 後半：負け
3	10:30	E	— A	前半：勝ち 後半：負け
4	11:00	C	— D	前半：勝ち 後半：負け
5	12:00	B	— A	前半：勝ち 後半：負け
6	12:30	E	— D	前半：勝ち 後半：負け
7	13:00	B	— C	前半：勝ち 後半：負け
8	13:30	D	— A	前半：勝ち 後半：負け
9	14:00	E	— B	前半：勝ち 後半：負け
10	14:30	C	— A	前半：勝ち 後半：負け